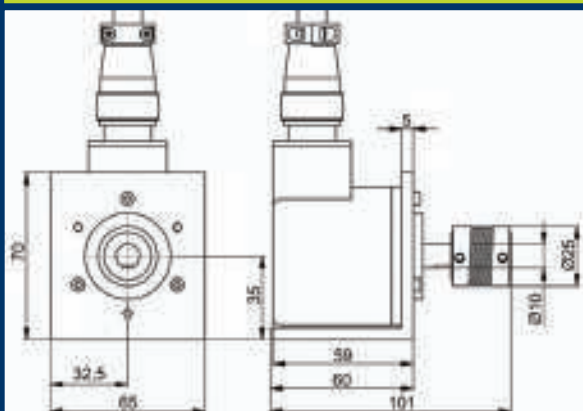


ENCODER INCREMENTALE

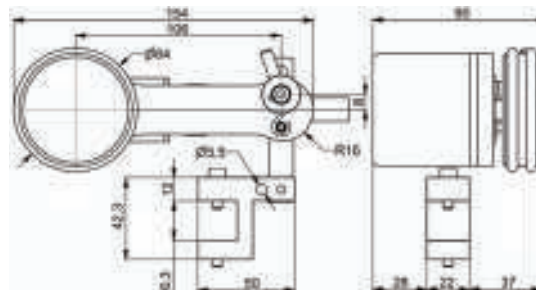
Per la lettura della velocità nei programmatori dei getti colla

F

DIMENSIONI



Encoder per
asse



Encoder per superficie
di scorrimento

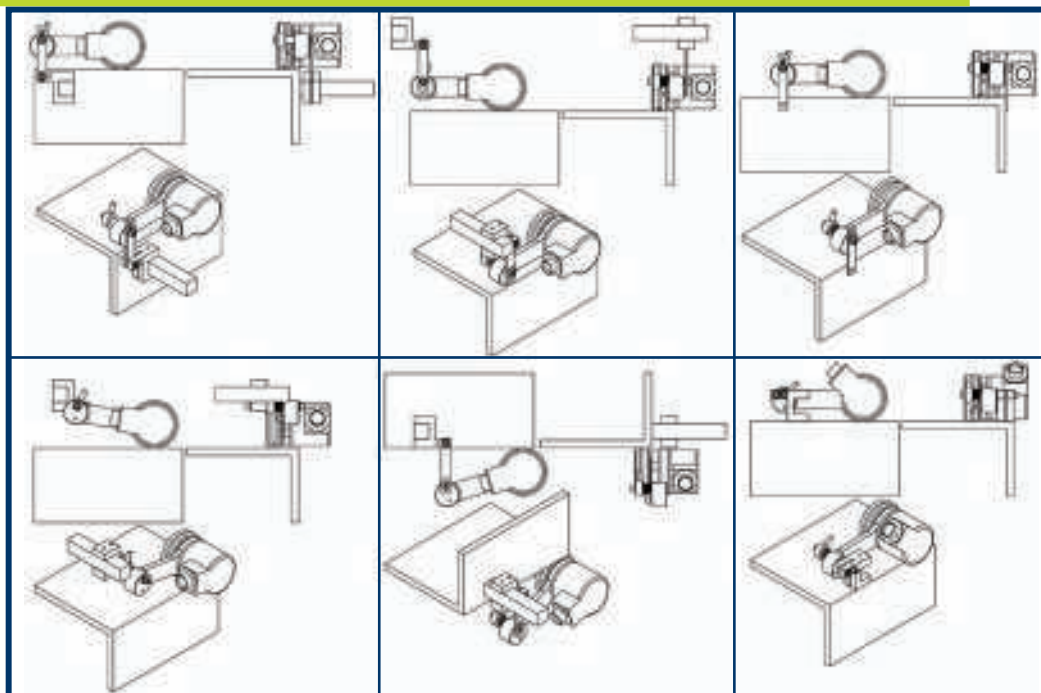
DESCRIZIONE DEL PRODOTTO

Encoder incrementale, di 200,400 o 1000 impulsi per giro, per la lettura automatica della velocità della linea di produzione, assicura una perfetta applicazione dell'adesivo in base alle distanze corrispondenti del formato scelto nel programmatore.

La sua semplicità, grazie al suo supporto basculante, permette di essere installato in diverse posizioni, garantendo un appoggio costante (con la pressione della molla) sulla superficie di scorrimento.

Con il suo corrispondente giunto elastico è possibile adattarlo all'asse del meccanismo di trasmissione della macchina.

POSSIBILITÀ DI INSTALLAZIONE



meler



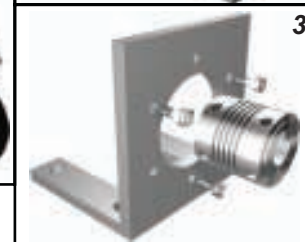
ENCODER INCREMENTALE



GAMMA DI PRODOTTI

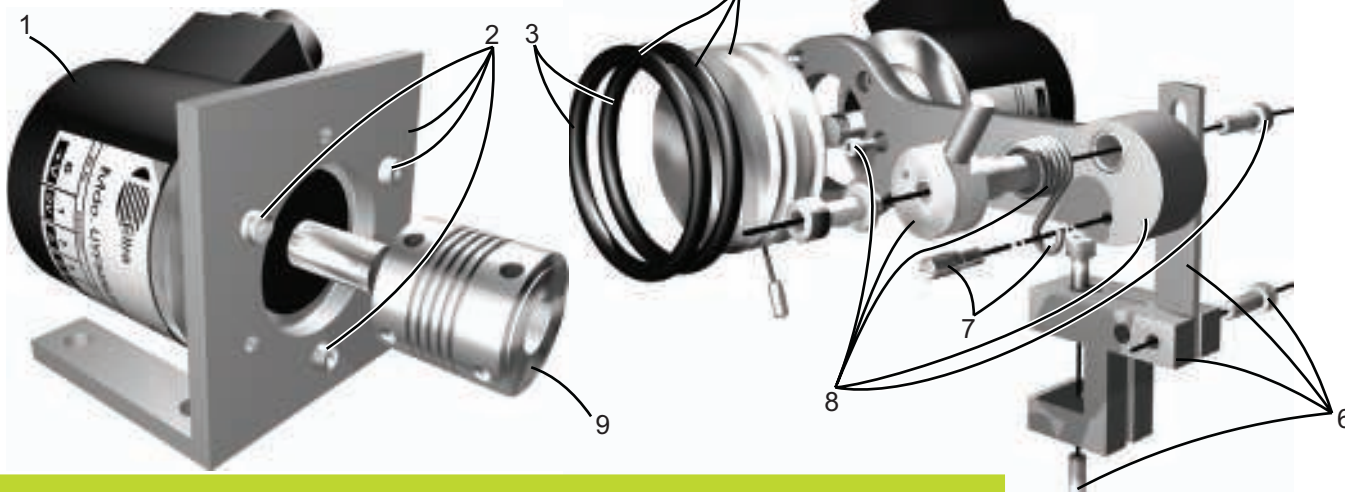
- 1----25010007 ---Encoder incrementale 200 impulsi completo.
- 1----25010008 ---Encoder incrementale 400 impulsi completo.
- 1----25010009 ---Encoder incrementale 1000 impulsi completo.
- 2----25010010 ---Supporto encoder per superficie di scorrimento completo.
- 3----25010011 ---Supporto encoder per asse completo.

L'encoder incrementale si può utilizzare con i programmatori meler PC-Star e simplex



ACCESSORI

- 1-- 25010012----- Encoder incrementale 200 impulsi.
- 1-- 25010013----- Encoder incrementale 400 impulsi.
- 1-- 25010014----- Encoder incrementale 1000 impulsi.
- 2-- 25010015----- Supporto angolare encoder per asse.
- 3-- 25010016----- Anelli elastici ruota encoder.
- 4-- 25010017----- Ruota encoder.
- 5-- 25010018----- Cavo connessione encoder.
- 6-- 25010019----- Staffa di fissaggio supporto encoder.
- 7-- 25010020----- Insieme molla e estremo supporto encoder.
- 8-- 25010021----- Supporto encoder per superficie di scorrimento.
- 9-- 25010022----- Assemblaggio elastico encoder.



CARATTERISTICHE TECNICHE

Risoluzione -----200; 400; 1000. (P/rev.).

Tensione di alimentazione -----24 Vdc.

Max corrente commutabile -----50 mA.

Configurazione di uscita -----NPN open collector.

Massima frequenza d'uso -----Max 100KHz. $F = \frac{\text{GPM} \times \text{Risoluzione}}{60}$

Diametro dell'asse (mm) -----Ø10 g6.

Grado di protezione -----IP64.

g.p.m. Max -----6000.

Cariche ammesse nell'asse -----200 N assiale; 200 N radiale.

Vibrazioni -----10 G 10 ÷ 2000 Hz

Temperatura di funzionamento -----0° ÷ 60°C.