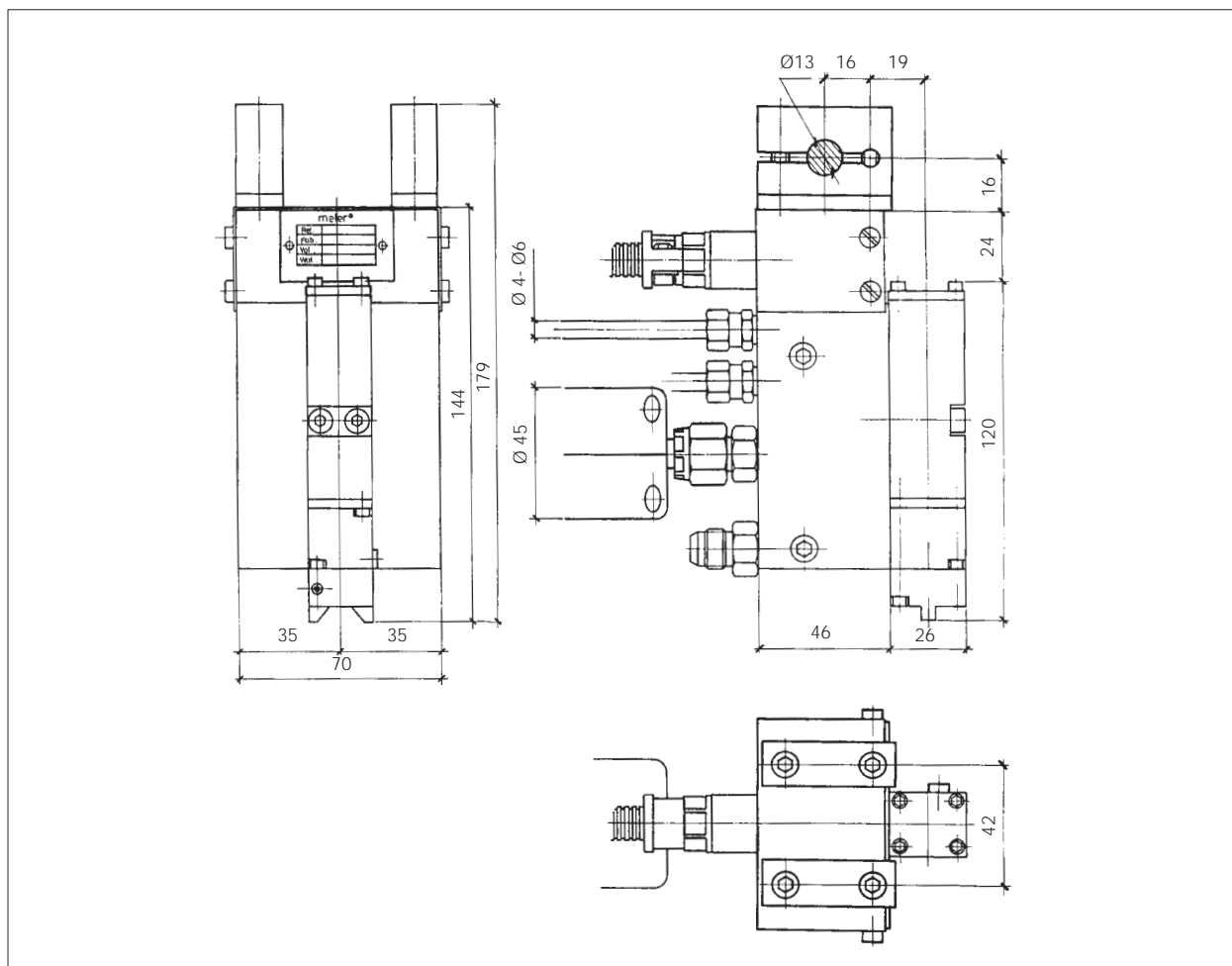


PISTOLE DI APPLICAZIONE

PISTOLE DI APPLICAZIONE
AUTOMATICA-SPRAY / SPIROLATO
CON RISCALDATORE D'ARIA
INCORPORATO

MODELLI

MD-1/MDR-1-SPRAY



Caratteristiche tecniche

Tempo di riscaldamento:	15 min.
Modalità d'azionamento:	apertura e chiusura ad aria
Riscaldatore d'aria:	incorporato
Temperatura di funzionamento:	70° - 200° C
Potenza elettrica:	1.000 W

UTILIZZO	MODELLI
MODELLI MD-1 IN UNITA' CENTRALI DI APPLICAZIONE	CONTROLLO DI TEMPERATURA "R" ML-262 SPRAY
MODELLI MDR-1 IN UNITA' CENTRALI DI APPLICAZIONE	CONTROLLO DI TEMPERATURA "RR" ML-325/2 SPRAY E ML-262 SC SPRAY

DESCRIZIONE TECNICA

DESCRIZIONE TECNICA

Pistole applicatrici μ meler di tipo SPRAY / SPIROLATO permettono di depositare l'adesivo in forma di spiroolato largo su qualunque superficie rugosa e irregolare. Le pistole con tecnologia di dispersione per mezzo di aria riscaldata garantiscono un'alta precisione ed uniformità nell'applicazione dell'adesivo. Sono elementi meccanici di grande robustezza ed affidabilità. La tecnologia di dispersione attraverso aria riscaldata aumenta la superficie incollata fino a una larghezza di 250 mm.* , riducendo nello stesso tempo in modo notevole il consumo di adesivo. Il sistema di regolazione

permette il controllo individuale della larghezza e del flusso dell'adesivo desiderato.

Grazie al riscaldatore incorporato sono di facile manipolazione e semplici da installare. Con la tecnologia a doppio effetto si ottiene un'alta frequenza di cicli di iniezione di Hot-Melt.

CARATTERISTICHE TERMICHE

Le pistole vengono riscaldate da resistenze elettriche ad alta resa. Il controllo della temperatura viene effettuato elettronicamente dall'Unità Centrale per mezzo di una sonda. Il potente riscaldatore d'aria incorporato nelle pistole permette un perfetto controllo sulla temperatura dell'adesivo e dell'aria dello spiroolato.

CARATTERISTICHE PNEUMATICHE

Le pistole di spray /spiroolato proiettano l'adesivo con pressione variabile sulla superficie scelta. L'aria calda, necessaria per l'applicazione, viene apportata dal riscaldatore d'aria incorporato nella pistola e preriscaldata in un circuito interno dell'U.C. di Applicazione (opzionale).

APPLICAZIONI

Le applicazioni più frequenti si trovano nel settore dei prodotti sanitari e nelle applicazioni di adesivi antiscivoli.

* A seconda del tipo di adesivo

ACCESSORI

REGOLAZIONE "R"

02600013	PISTOLA MD-1-SPRAY
01000000	TUBO R X 0,6
01001000	TUBO R X 1,2
01002000	TUBO R X 1,8
01003000	TUBO R X 2,4
01004000	TUBO R X 3,0

FRUSTINO CONDUTTORE D'ARIA CALDA

29000024	FRUSTINO CONDUTTORE D'ARIA CALDA X 0,6
29000025	FRUSTINO CONDUTTORE D'ARIA CALDA X 1,2
29000026	FRUSTINO CONDUTTORE D'ARIA CALDA X 1,8
29000027	FRUSTINO CONDUTTORE D'ARIA CALDA X 2,4
29000028	FRUSTINO CONDUTTORE D'ARIA CALDA X 3,0

REGOLAZIONE "RR"

02600014	PISTOLA MDR-1-SPRAY
01000003	TUBO RR X 0,6
01001003	TUBO RR X 1,2
01002003	TUBO RR X 1,8
01003003	TUBO RR X 2,4
01004003	TUBO RR X 3,0

SET REGOLATORE SPIROLATO

29000011	SET REGOLATORE SPIROLATO 220 V AC
29000012	SET REGOLATORE SPIROLATO 24 V DC
29000017	SET REGOLATORE SPIROLATO 48 V AC
29000019	SET REGOLATORE SPIROLATO 110 V AC

UGELLO

03808000	UGELLO SPRAY - 0,70
----------	---------------------

P.I. Los Agustinos, Calle G. Nave D-43
31160 ORCOYEN Navarra (España)
Tel.: 34 948 351 110
Fax: 34 948 351 130