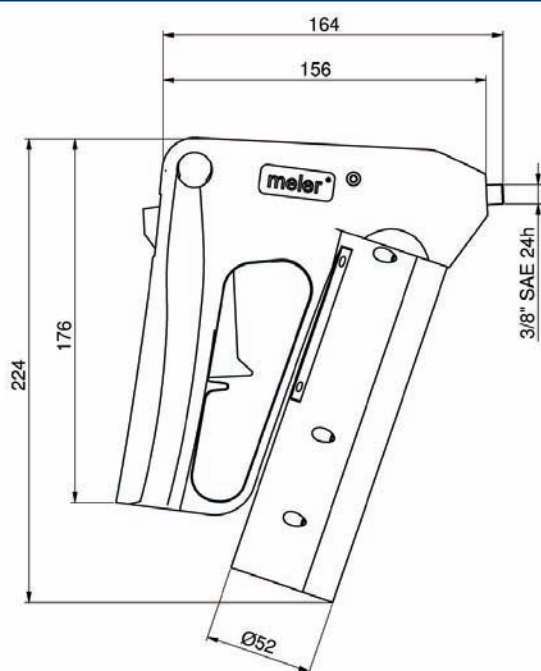


# PISTOLA PER APPLICAZIONI MANUALI “ EFFETTO CORDONE “

Leggerezza, flessibilità e ampio movimento (360°)

# F

## DIMENSIONI



## DESCRIZIONE DEL PRODOTTO

Semplici da maneggiare e di peso ridotto, le pistole “meler” per applicazioni di tipo manuale sono elementi di gran robustezza e affidabilità, che garantiscono un’alta precisione e uniformità nelle applicazioni di adesivo. Il loro giro completo a 360° permette un’ampia varietà e flessibilità delle applicazioni.

Le pistole manuali sono adattabili a qualsiasi U.C. di Applicazione “meler” mediante tubi manuali da 2.4 a 4.8 m, e consentono l’uso di un’ampia gamma di ugelli da 0.30 fino a 3.0 mm di diametro.

La distribuzione di calore nella pistola è completamente uniforme. Il manico e tutti gli elementi di comando sono isolati termicamente, permettendo un’applicazione senza rischi.

Il grilletto di azionamento progressivo garantisce una fuori uscita dell’adesivo controllato e il suo disegno ergonomico facilita un lavoro comodo per un lungo periodo di tempo.

## CARATTERISTICHE TECNICHE

Tempo di riscaldamento	-----30 min.
Temperatura max. di lavoro	-----fino a 230° C.
Controllo delle temperature	-----per Termoresistenza.
Precisione della temperatura	-----+/- 0,5° C.
Pressione idraulica	-----> 100 bar.
Voltaggio di alimentazione	-----230 Vac, 50/60 Hz.
Potenza di riscaldamento	-----120W.
Modo di azionamento	-----manuale, mediante grilletto con sicura.
Angolo di rotazione	-----360°.
Peso	-----780 g.

Sono disponibili sets completi tubo-pistola con lunghezze variabili tra 2.4 e 4.8 m con un’ampia varietà di ugelli.

Sono inoltre disponibili sistemi completi di applicazione con una U.C. Applicazione ML-242-ST e uno o due set tubo-pistola.

# meler



Technical Sheet  
FT2034/1-I  
01/07 ©

# PISTOLA PER APPLICAZIONI MANUALI **meler**

## “ EFFETTO CORDONE “

### GAMMA DI PRODOTTI

#### PISTOLA MANUALE

02400016 -----Pistola manuale cordone MM-RR

#### TUBO MANUALE

01023003 -----Tubo RR X 2.4-MM

01024003 -----Tubo RR X 3.0-MM

01025003 -----Tubo RR X 3.6-MM

01026003 -----Tubo RR X 4.2-MM

01027003 -----Tubo RR X 4.8-MM



#### UGELLO

03013008 -----Ugello FMM-0.30

03015008 -----Ugello FMM-0.40

03016008 -----Ugello FMM-0.50

03017008 -----Ugello FMM-0.60

03018008 -----Ugello FMM-0.80

03019008 -----Ugello FMM-1.00

03011108 -----Ugello FMM-1.50

03011208 -----Ugello FMM-2.00

03011308 -----Ugello FMM-2.50

03011408 -----Ugello FMM-3.00



#### SET TUBO-PISTOLA

05000008 -----Set (RR X 2.4-MM, MM-RR)

05000009 -----Set (RR X 3.0-MM, MM-RR)

05000010 -----Set (RR X 3.6-MM, MM-RR)

05000011 -----Set (RR X 4.2-MM, MM-RR)

05000012 -----Set (RR X 4.8-MM, MM-RR)



#### SISTEMA MANUALE COMPLETO

05000049 -----Sistema manuale completo cordone 2.4 x 1

05000050 -----Sistema manuale completo cordone 3.0 x 1

05000051 -----Sistema manuale completo cordone 3.6 x 1

05000052 -----Sistema manuale completo cordone 4.2 x 1

05000053 -----Sistema manuale completo cordone 4.8 x 1

05000054 -----Sistema manuale completo cordone 2.4 x 2

05000055 -----Sistema manuale completo cordone 3.0 x 2

05000056 -----Sistema manuale completo cordone 3.6 x 2

05000057 -----Sistema manuale completo cordone 4.2 x 2

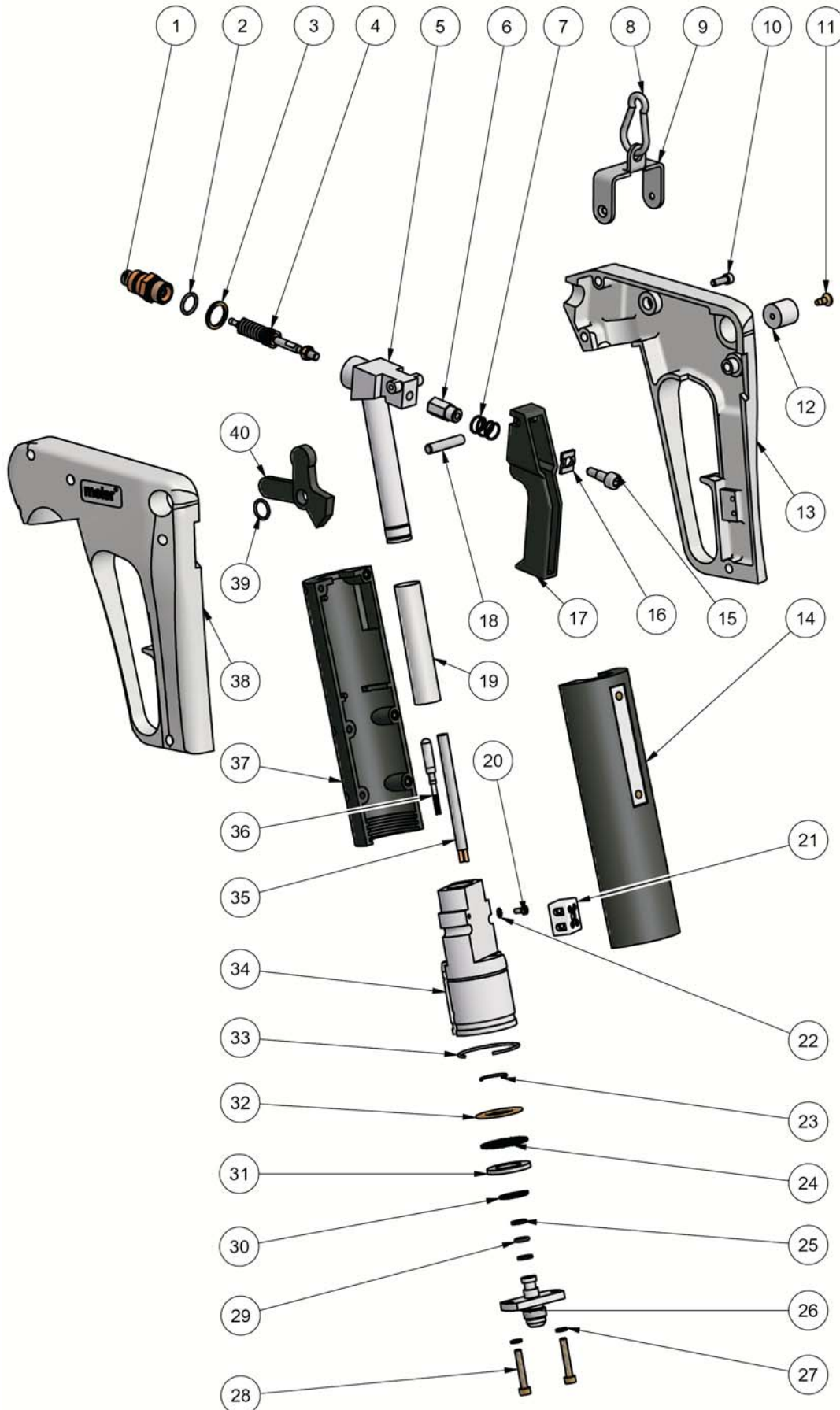
05000058 -----Sistema manuale completo cordone 4.8 x 2



# PISTOLA PER APPLICAZIONI MANUALI “ EFFETTO CORDONE “

# F

## RICAMBI



# meler

tuv  
CERT  
DIN EN ISO 9001:2000  
Certificado Nº 01 100 058036

Technical Sheet  
FT2034/2-I  
01/07 ©

# PISTOLA PER APPLICAZIONI MANUALI “ EFFETTO CORDONE “



## RICAMBI

Ref	Quantità	Descrizione
12330034	2	O-Ring punta canna (MM)
12330035	1+2+3	Kit punta canna (MM)
12330036	3	Rondella punta canna (MM)
12330037	4	Kit ago (MM)
12330038	5+23+30	Canna pistola (MM)
12330041	6+7+15+16+17+18	Kit grilletto (MM)
150040630	10+13+38	Kit manici pistola
12330046	19	O-Ring giro canna (MM)
12330048	36	Sonda PT100 (MM)
12330049	21	Regolo ceramica bipolare (MM)
150040670	10+14+37	Kit manici tubo (MM)
150040680	25+26+27+28+29	“T” di unione tubo.pistola (MM)
12330055	25+29	Kit guarnizioni “T” di unione tubo pistola
150040690	30	Graffetta supporto giro (MM)
12330059	23	Graffetta canna
150040720	20+22+34	Corpo pistola (MM)
12330062	33	Graffetta corpo pistola (MM)
12330063	35	Resistenza pistola manuale (MM)
12330065	39+40	Kit sicura (MM)
150040760	24+31+32	Kit scorrimento assiale
150040770	8+9+11+12	Supporto mobile
150041280		Cambio pistola MM.RR nuovo disegno
107100020		Pistola MM.RR rielaborata